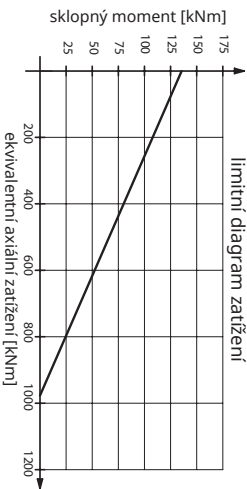
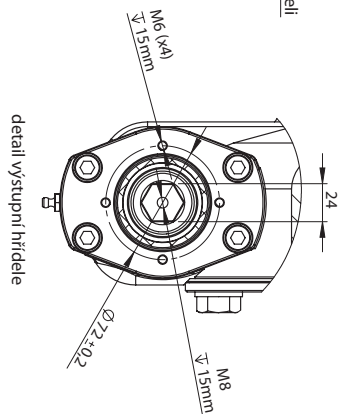
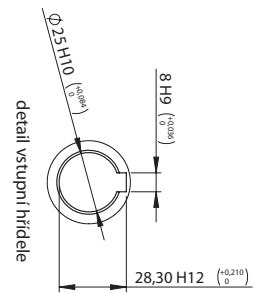
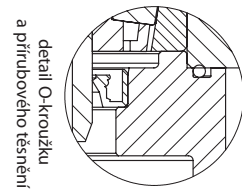
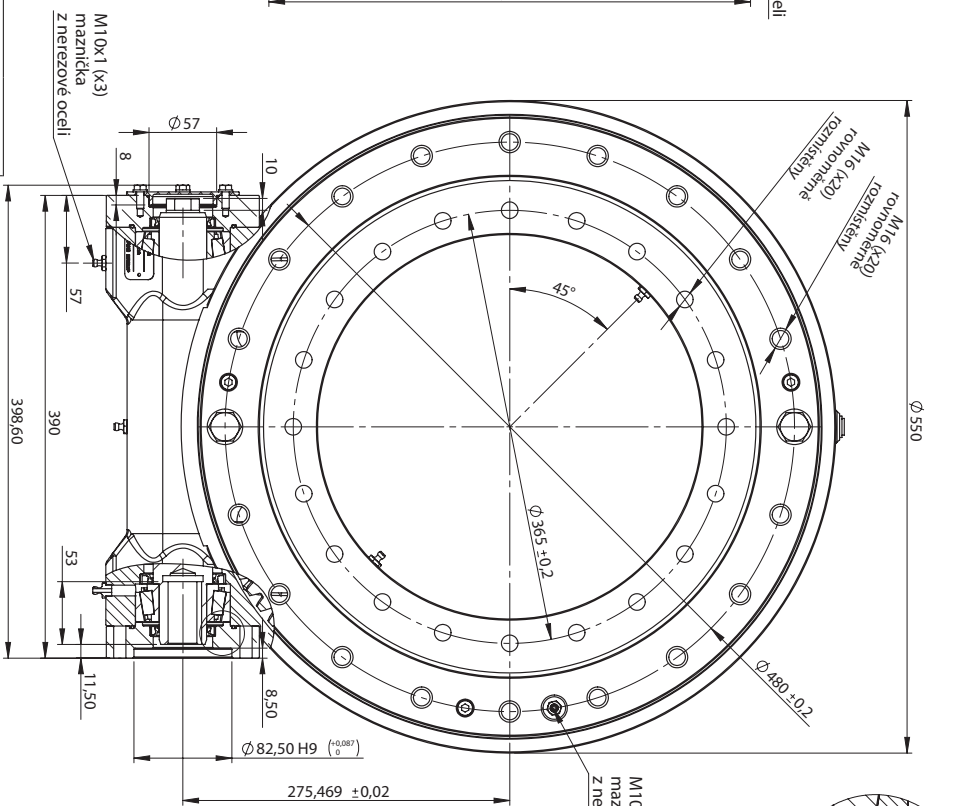
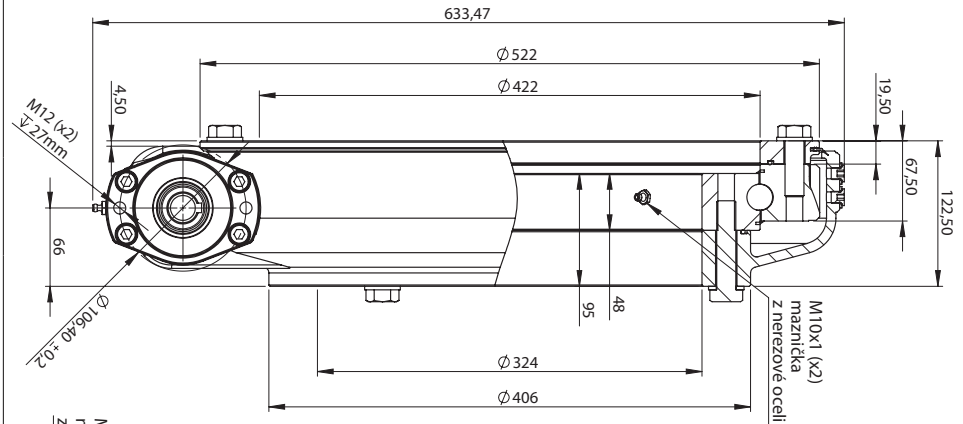


TGE523-Z0-RM



hlavní parametry výkonu	
převodový poměr	102:1
účinnost	40 %
samosvornost převodovky	ano
vůle	< 0,15°
maximální točivý moment	18 034 Nm
nominální točivý moment	15 096 Nm
váha	92,72 kg
prídělovací moment	65,1 kNm
sklopný moment	135,6 kNm
radiální statické zatížení	391 kN
axiální statické zatížení	977 kN
radiální dynamické zatížení	205 kN
axiální dynamické zatížení	235 kN
drážkovaná hřídel	Ø25 mm



Poznamky: Všechny poháněné jednotky jsou předem namazány. Maximální výstupní rychlost 1 ot./min. (zatížen při 0,02 ot./min.). Všechny stroje DACROWET osvětleny.

